



### Naświetlacz LED do torów jednofazowych - CCT - 10W - CRI 90 - Sterownik KGP - Biały

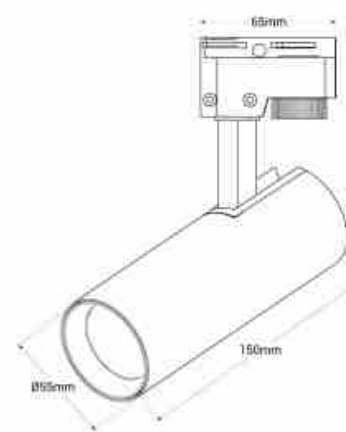
#### Ref. BPM-10W-CCT-B

Reflektor LED do szynoprzewodów jednofazowych, który wyróżnia się kompaktową konstrukcją i wysoką jakością komponentów. Jego silna wiązka światła z chipem COB LED precyzyjnie oświetla detale, z wysokim współczynnikiem oddawania barw (CRI >90), umożliwiając pokazanie rzeczywistych kolorów w naturalny sposób. Obrotowy korpus o 350° w poziomie i 90° w pionie oraz ogniskowa światła o kącie 38° zapewniają idealne oświetlenie punktowe do podświetlania obiektów lub produktów. Ponadto system CCT oferuje możliwość regulacji temperatury barwowej, co pozwala wybrać rodzaj światła, który najlepiej odpowiada potrzebom każdego projektu. W zestawie znajduje się filtr o strukturze plastra miodu o średnicy 43 mm i grubości 2 mm, który można umieścić w reflektorze, aby uzyskać oświetlenie przeciwodblaskowe.



#### Product data

Odcień	CCT
Kelwin (K)	3000, 4000, 6500
Lumeny (Lm)	764lm(blanco cálido) / 821lm (blanco neutro) / 818lm (blanco frío)
CRI	90-95
Kąt otwarcia (°)	360°
Możliwość ściemniania	Nie
Moc (W)	10
Napięcie nominalne (V)	220 - 240 V AC
Kierowca	KGP
Czujnik	Nie
Orientowalny	Tak
Wymiary (mm) LxIxH	Ø55 x 150 x 65
Materiał	Aluminium
Materiał dyfuzora	Poliwęglan
Użytkowanie na zewnątrz	Nie
IP	IP20
Klasa efektywności energetycznej	F



---

Certyfikaty	WE, ROHS
Gwarancja	5 lat