

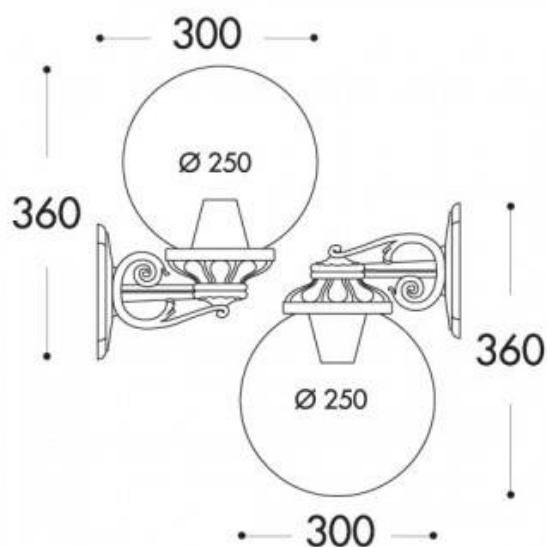
Ścienna lampa globowa FUMAGALLI "BISSO G250" - E27

Ref. G25.131.000

Lampa ścienna FUMAGALLI "BISSO G250" Globe, łącząca klasyczny design i niezrównaną wytrzymałość. Wykonany z żywicy antykorozyjnej, składa się z kuli o średnicy 250 mm i uchwyty ściennego, który umożliwia instalację w górę lub w dół. Dostępna z białym lub czarnym wspornikiem. **Może być wyposażona w jedną żarówkę LED E27 - NIE dołączona**.

Product data

Napięcie nominalne (V)	220 - 240 V AC
Czapka	E27
Wymiary (mm) LxIxH	Ø250x300x360
Materiał	Żywica
Użytkowanie na zewnątrz	Tak
IP	IP55
Zakres temperatur	-20°C ~ +40°C
Częstotliwość użytkowania	Intensywny
Certyfikaty	WE, ROHS
Gwarancja	Zgodnie z gwarancją prawną: 3 lata



Product variants**Reference****Attributes**

G25.131.000.AYE27

Kolor zewnętrzny - Czarny



G25.131.000.WYE27

Kolor zewnętrzny - Biały

