

Moduł LED 15W do pierścienia downlight MR16/GU10 - Możliwość ściemniania przez TRIAC - 45° - CRI 90

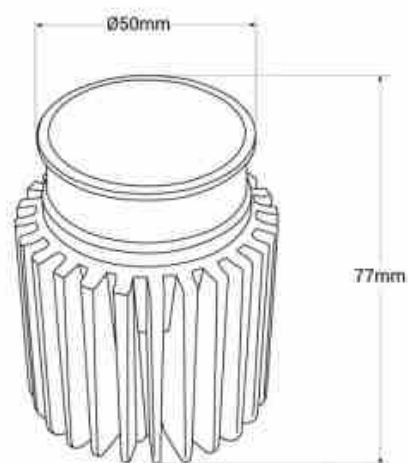
### Ref. B711-TRIAC

Moduł LED 15 W o doskonałej wydajności i jakości. Idealny do zastąpienia żarówek GU10 lub MR16, z oszczędnością energii ponad 85%. Zawiera chip LED Cree i zewnętrzny ściemniający sterownik TRIAC, który oferuje możliwość regulacji natężenia światła w zależności od potrzeb. Jest kompatybilny z pierścieniami downlight o referencjach: B550 / B987-R / B911-B / B912-B / B930 / B931 (brak w zestawie). Dostępne w ciepłej bieli (2700K) i neutralnej bieli (4000K).



### Product data

Odcień	Neutralny biały, Ciepła biel
Kelwin (K)	4000, 2700
Lumeny (Lm)	1150
CRI	90-95
Kąt otwarcia (°)	45
Typ LED	Chip CREE
Możliwość ściemniania	Tak
Moc (W)	15
Napięcie nominalne (V)	220 - 240 V AC
Kierowca	Zewnętrzne
Wymiary (mm) LxIxH	Ø 50 x 77
Użytkowanie na zewnątrz	Nie
IP	IP20
Żywotność (h)	25000
Certyfikaty	WE, ROHS
Gwarancja	Zgodnie z gwarancją prawną: 3 lata
System sterowania	TRIAC



## Product variants

**Reference**

**Attributes**

B711-TRIAC-BN

Jasny kolor - Neutralny biały



B711-TRIAC-270

Jasny kolor - Ciepła biel

