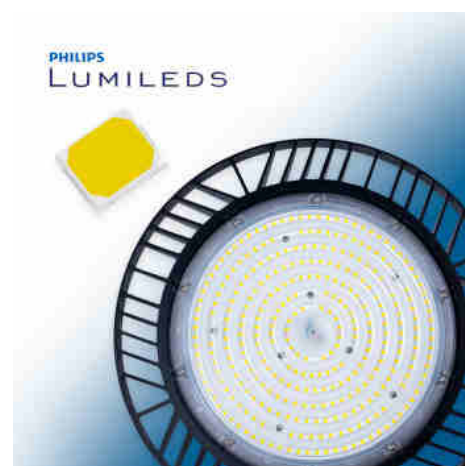


Przemysłowe oświetlenie LED - 150W - PHILIPS Lumileds - sterownik LIFUD - 5000K - I P65 - 5 lat gwarancji

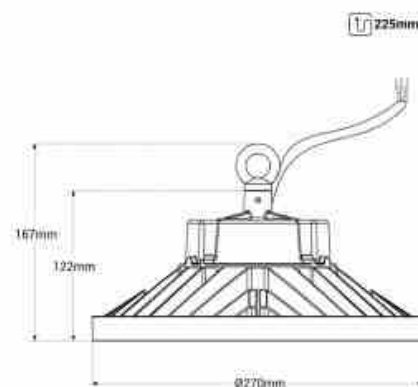
Ref. B8150-150-5K

Okap przemysłowy UFO LED o wysokiej wydajności i regulowanej mocy: 90W / 120W / 150W. Jego kompaktowa i lekka konstrukcja umożliwia łatwą i szybką instalację. Zawiera sterownik Lifud i chipy LED PHILIPS Lumileds o maksymalnej wydajności: 150 lm/W, które oferują mocne oświetlenie w chłodnym białym odcieniu (5000K). **5 lat gwarancji**.



Product data

Odcień	Chłodna biel
Kelwin (K)	5000
Lumeny (Lm)	90W/LOW (14234lm) -120W/MID (18680lm) - 150W/HIGH (23138lm)
Wydajność (Lm/w)	150
CRI	70-80
Kąt otwarcia (°)	90°
Możliwość ściemniania	Nie
Moc (W)	90, 120, 150
Napięcie nominalne (V)	120-277 V AC
Współczynnik mocy (cosφ)	0.9
Kierowca	Wewnętrzny, Lifud
Czujnik	Nie
Orientowalny	Nie
Wymiary (mm) LxH	Ø270 x 122
Materiał	Metal
Materiał dyfuzora	Poliwęglan
Użytkowanie na zewnątrz	Tak



High Bay LED

!P	!P65
Żywotność (h)	50000
Klasa efektywności energetycznej	C
Certyfikaty	WE, ROHS
Gwarancja	5 lat