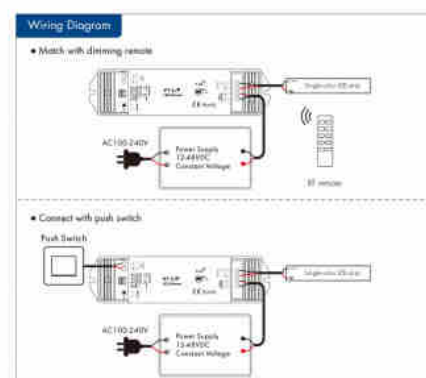




Sterownik jednokolorowy 12-48V DC - 15A - RF 2.4G - Ściemniacz PUSH - Skydance

Ref. SK-V1-L/P

Jednokolorowy sterownik do opraw LED 12-48V, wysokiej jakości i trwałości. Umożliwia zmianę częstotliwości PWM pomiędzy: 500Hz, 2kHz, 8kHz lub 16kHz oraz wybór liniowej lub logarytmicznej krzywej ściemniania. Oferuje płynne ściemnianie 0-100% bez migotania i jest kompatybilny z pilotami Skydance 2.4G RF. Można go ściemniać za pomocą przycisku PUSH. Posiada funkcję "auto-transmit" i "auto-sync", dzięki czemu może wysyłać sygnały do innych sterowników i synchronizować je, gdy są sterowane tym samym pilotem.



Product data

Moc (W)	12V:180W / 24V:360W / 36V:360W / 48V:480 W
Napięcie nominalne (V)	12-48V
Wymiary (mm) LxIxh	175 X 45 X 27
Użytkowanie na zewnątrz	Nie
IP	IP20
Zakres temperatur	-30°C ~ +55°C
Certyfikaty	WE, ROHS
Gwarancja	5 lat
Łączność	RF
System sterowania	PUSH
Napięcie wyjściowe (V)	12 - 24
Maksymalny prąd (A)	15A (12-24V) / 10A (36-48V)
Odległość kontrolna	20m

