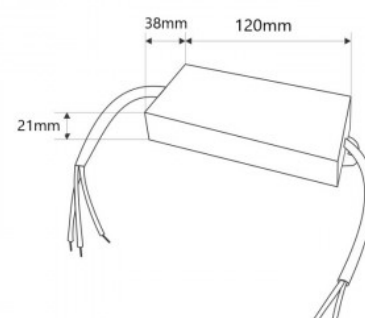




Wodoodporny płaski zasilacz 36W 24V - 1.5A - IP67

Ref. DY-36W-24-H

Wodoodporny zasilacz o mocy 36W o wysokiej sprawności i długiej żywotności. Przeznaczony jest do zasilania lamp LED o napięciu 24V i maksymalnym natężeniu 1,5A. Posiada zabezpieczenie przed zwarcieniem, przeciążeniem i przepięciem. Moc 36W Napięcie wyjściowe: 24V Prąd wyjściowy: 1,5A IP67



Product data

Moc (W)	36
Napięcie nominalne (V)	170-265 V AC
Wymiary (mm) LxIxh	120 x 38 x 21
Użytkowanie na zewnątrz	Tak
IP	IP67
Częstotliwość użytkowania	normalny
Certyfikaty	WE, ROHS
Gwarancja	Zgodnie z gwarancją prawną: 3 lata
Napięcie wyjściowe (V)	24V
Maksymalny prąd (A)	1.5

