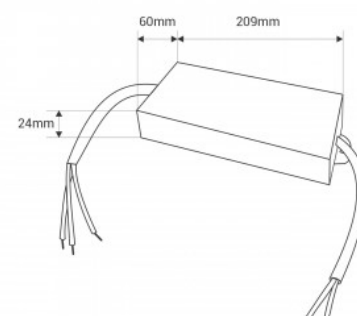




Wodoodporny płaski zasilacz 150W 24V - 6.3A - IP67

Ref. DY-150W-24-H

Smukły, wodoodporny zasilacz 150W o wysokiej sprawności i długiej żywotności. Przeznaczony jest do zasilania lamp LED o napięciu 24V i maksymalnym natężeniu 6,3A. Jest zabezpieczony przed zwarcieniem, przeciążeniem i przepięciem. Moc 150W Napięcie wyjściowe: 24V Prąd wyjściowy: 6,3A IP67



Product data

Moc (W)	150
Napięcie nominalne (V)	170-265 V AC
Wymiary (mm) LxIxh	209 x 60 x 24
Użytkowanie na zewnątrz	Tak
IP	IP67
Częstotliwość użytkowania	normalny
Certyfikaty	WE, ROHS
Gwarancja	Zgodnie z gwarancją prawną: 3 lata
Napięcie wyjściowe (V)	24V
Maksymalny prąd (A)	6.3

