



Jednofazowy naświetlacz LED do montażu na szynie CCT - 40W - CRI 90 - Biały

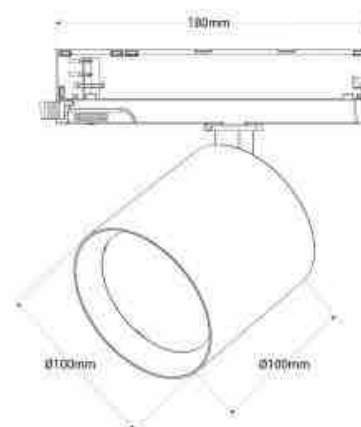
Ref. BPM-40W-CCT-B

Jednofazowy reflektor szynowy LED, który wyróżnia się kompaktową konstrukcją i wysoką jakością komponentów. Jego silna wiązka światła z chipem COB LED precyzyjnie oświetla szczegóły, z wysokim współczynnikiem oddawania barw (CRI >90), umożliwiając naturalne wyświetlanie rzeczywistych kolorów. Obrotowy korpus o 350° w poziomie i 90° w pionie oraz ogniskowa światła o kącie 38° zapewniają idealne oświetlenie punktowe do podświetlania obiektów lub produktów. Ponadto system CCT oferuje możliwość regulacji temperatury barwowej, co pozwala wybrać rodzaj światła, który najlepiej odpowiada potrzebom każdego projektu. W zestawie znajduje się filtr plastra miodu o średnicy 80 mm i grubości 2 mm, który można umieścić w reflektorze w celu uzyskania oświetlenia przeciwdobaskowego.



Product data

Odcień	CCT
Kelwin (K)	3000, 6000, 4000
Lumeny (Lm)	3186lm (blanco frío), 3272lm (blanco neutro), 3293lm (blanco cálido)
CRI	90-95
Kąt otwarcia (°)	38
Typ LED	COB
Możliwość ściemniania	Nie
Moc (W)	40
Napięcie nominalne (V)	220 - 240 V AC
Kierowca	Wewnętrzny
Orientowalny	Tak
Wymiary (mm) LxIxH	Ø 100 x 100 x 180
Materiał	Aluminium
Materiał dyfuzora	Poliwęglan
IP	IP20
Klasa efektywności energetycznej	F



Gwarancja

5 lat