



Szyna jednofazowa PVC do reflektorów LED - Montaż natynkowy - 2 metry

Ref. BTMP-200

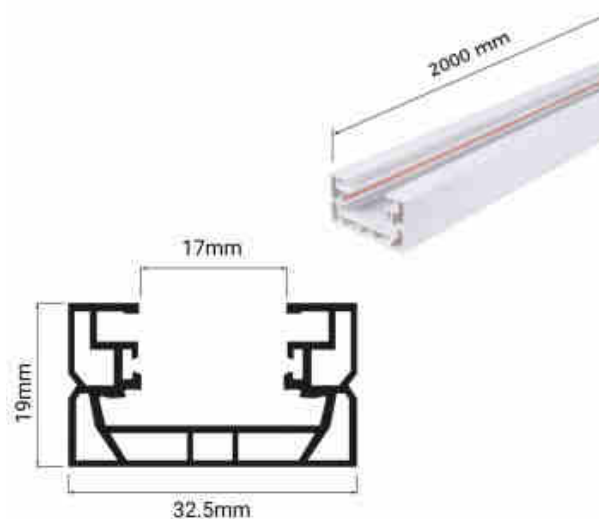
Jednofazowa szyna zasilająca PVC (32,5 x 19 mm) jest mocna i trwała. Nadaje się zarówno do zastosowań komercyjnych, przemysłowych, jak i mieszkaniowych, łącząc w sobie wydajność i łatwość instalacji.**Obejmuje zasilacz rozruchowy i zaślepkę**.

Pojedyncza faza 220-240 V AC 2000 x 32,5 x 19 mm IP20



Product data

Napięcie nominalne (V)	220 - 240 V AC
Wymiary (mm) LxIxh	2000 x 32,5 x 19
Materiał	PVC
IP	IP20
Certyfikaty	WE, ROHS
Gwarancja	Zgodnie z gwarancją prawną: 3 lata
Moc maksymalna (W)	1000
Maksymalny prąd (A)	4.3
Typ toru	Jednofazowy



Product variants

Reference	Attributes	
BTMP-200-N	Kolor zewnętrzny - Czarny	
BTMP-200-B	Kolor zewnętrzny - Biały	