



Lampa przemysłowa LED UFO 150W - CCT - 170lm/W - sterownik LIFUD - IP65 - 5 lat gwarancji

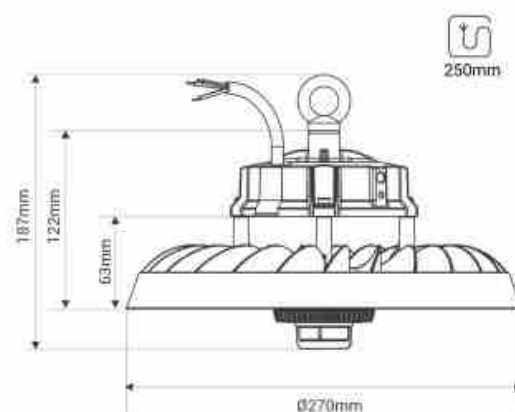
Ref. B8155-150W-3CCT

Przemysłowa lampa UFO LED 150W o wysokiej wydajności: 170lm/W i sterowniku Lifud. Wyróżnia się solidną konstrukcją, wysoką jakością i wszechstronnością, posiada przełącznik regulacji mocy i jest kompatybilny z czujnikami i regulacją DALI. Zawiera system CCT do regulacji odcienia pomiędzy ciepłą bielą (3000K), neutralną bielą (4000K) i chłodną bielą (5000K). **5 lat gwarancji**.



Product data

Odcień	CCT
Kelwin (K)	3000, 4000, 5000
Lumeny (Lm)	22800
Wydajność (Lm/w)	170
CRI	70-80
Kąt otwarcia (°)	90°
Możliwość ściemniania	Tak
Moc (W)	130, 150, 100
Napięcie nominalne (V)	220 - 240 V AC
Częstotliwość (Hz)	50 - 60
Kierowca	Wewnętrzny, Lifud
Czujnik	Tak
Orientowalny	Tak
Materiał	Aluminium
Materiał dyfuzora	Poliwęglan
IP	IP65
Częstotliwość użytkowania	Intensywny
Żywotność (h)	50000



High Bay LED

Klasa efektywności energetycznej	B
Certyfikaty	WE, ROHS
Gwarancja	5 lat
IK	09
Szerokość	Ø270 mm
Wysokość	197 mm