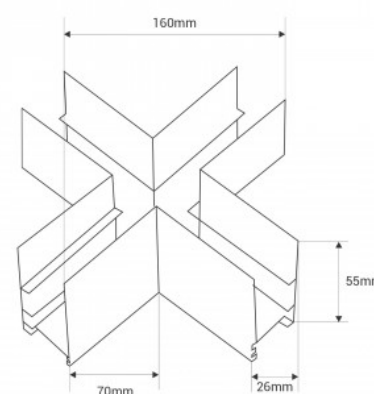


Przegub X do powierzchniowych szyn magnetycznych 20 mm - czarny

Ref. CMS-X-N

Łącznik X umożliwia połączenie czterech odcinków szyny magnetycznej do montażu powierzchniowego pod kątem 90°, tworząc skrzyżowanie w tej samej płaszczyźnie. Jest łatwy w montażu i zawiera wszystkie niezbędne akcesoria zapewniające optymalną instalację. Dostępny w kolorze czarnym i białym.** Nie zawiera złącza elektrycznego**.



Product data

Użytkowanie na zewnątrz	Nie
IP	IP20
Certyfikaty	WE, ROHS
Gwarancja	Zgodnie z gwarancją prawną: 3 lata
Typ toru	Magnetyczny
Długi	160 mm
Szerokość	26 mm
Wysoki	55 mm

