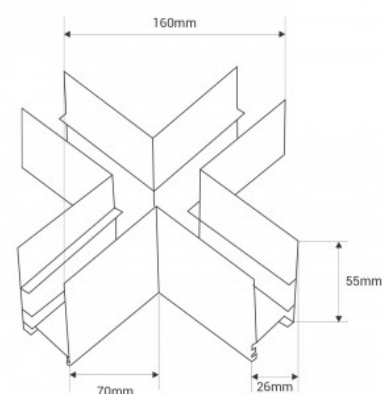


Przegub X do szyn magnetycznych powierzchniowych 20 mm

Ref. CMS-X-B

Łącznik X umożliwia połączenie czterech odcinków szyny magnetycznej do montażu powierzchniowego pod kątem 90°, tworząc skrzyżowanie w tej samej płaszczyźnie. Jest łatwy w montażu i zawiera wszystkie niezbędne akcesoria zapewniające optymalną instalację. Dostępny w kolorze czarnym i białym.** Nie zawiera złącza elektrycznego**.



Product data

| | |
|-------------------------|------------------------------------|
| Materiał | Aluminium |
| Użytkowanie na zewnątrz | Nie |
| IP | IP20 |
| Certyfikaty | WE, ROHS |
| Gwarancja | Zgodnie z gwarancją prawną: 3 lata |
| Typ toru | Magnetyczny |
| Długi | 160 mm |
| Szerokość | 26 mm |
| Wysoki | 55 mm |

