



Oprawa liniowa LED CCT - 40W - zwieszana / natynkowa - Regulowana moc - 120cm

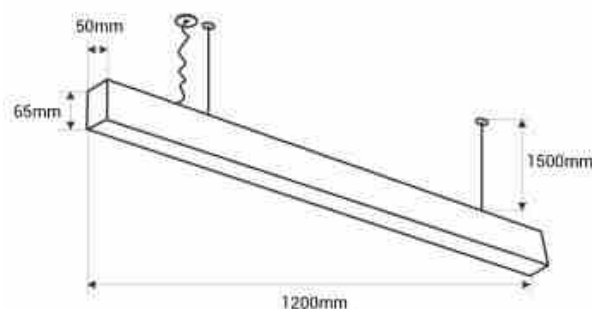
Ref. B9025-120

Liniowa oprawa LED 40W o nowoczesnym designie do montażu zwieszanego lub natynkowego. Oferuje wysokiej jakości oświetlenie (CRI>80) i niski poziom oślnienia (UGR<19). Z systemem CCT do regulacji temperatury barwowej (3000K/4000K/5000K). Regulowana moc. Dostępny w 3 kolorach: białym, czarnym i srebrnym. Zawiera zestaw do zawieszenia i montażu powierzchniowego (niektóre akcesoria znajdują się wewnątrz oprawy).




Product data

Odcień	CCT
Kelwin (K)	3000, 4000, 5000
Lumeny (Lm)	3400
CRI	80-85
Kąt otwarcia (°)	120
Typ LED	CHIP San'an
Możliwość ściemniania	Nie
Moc (W)	40
Napięcie nominalne (V)	220 - 240 V AC
Czujnik	Nie
Orientowalny	Nie
Materiał	Aluminium
Materiał dyfuzora	Poliwęglan
Użytkowanie na zewnątrz	Nie
IP	IP20
Klasa efektywności energetycznej	F
Certyfikaty	WE, ROHS



Długość	1200 mm
Szerokość	50 mm
Wysokość	65 mm

Product variants

Reference	Attributes	
B9025-120-N	Kolor zewnętrzny - Czarny	
B9025-120-B	Kolor zewnętrzny - Biały	
B9025-120-P	Kolor zewnętrzny - Srebro	