



Sztywne złącze L do wpuszczanego toru trójfazowego - 90° - PRAWO

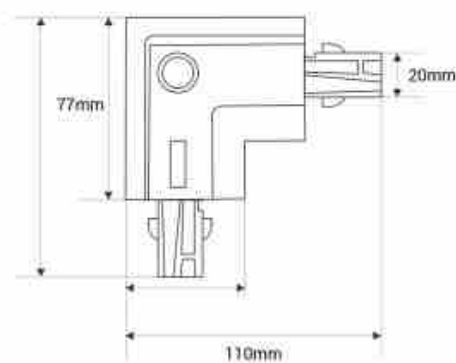
Ref. BTTE-GB03-D

Złącze RIGHT 90° do wpuszczanych szyn trójfazowych, idealne do wykonywania precyzyjnych skrętów w instalacjach. Dostępne w kolorze czarnym i białym.



Product data

Materiał	Aluminium, Poliwęglan
Certyfikaty	WE, ROHS
Gwarancja	10 lat
Typ toru	Trójfazowy



Product variants

Reference

Attributes

BTTE-GB03-D-N

Kolor zewnętrzny - Czarny



BTTE-GB03-D-B

Kolor zewnętrzny - Biały

