



Złącze L do szyny trójfazowej wpuszczanej - 90° - LEWE

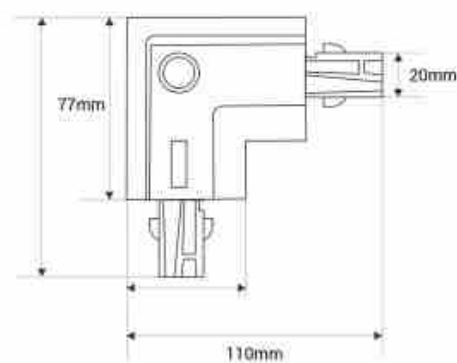
Ref. BTTE-GB03-I

Lewe złącze 90° do trójfazowych szyn wpuszczanych, idealne do wykonywania precyzyjnych skrętów w instalacjach. Dostępne w kolorze czarnym i białym.



Product data

Materiał	Aluminium, Poliwęglan
Certyfikaty	WE, ROHS
Gwarancja	10 lat
Typ toru	Trójfazowy
Długi	
Szerokość	



Product variants**Reference****Attributes**

BTTE-GB03-I-N

Kolor zewnętrzny - Czarny



BTTE-GB03-I-B

Kolor zewnętrzny - Biały

