



## Kinkiet kula szklana "ATOM" - E27 - Ø 15cm

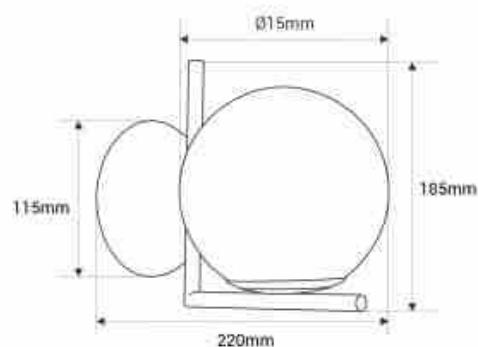
### Ref. LD1022-150

Lampa ścienna "ATOM" w klasycznym współczesnym stylu, łącząca kulę z opalowego szkła o średnicy 15 cm z wyrafinowanym aluminiowym wspornikiem. Jego ponadczasowy i wyrafinowany design wnosi odrobinę subtelnej elegancji do każdej przestrzeni. Dostępna z podstawą w kolorze złotym, chromowanym lub czerwonym. \*\*Pasuje do jednej żarówki E27-G45 - NIE dołączona\*\*.



### Product data

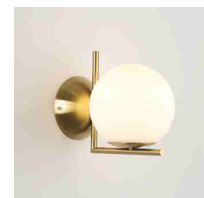
Napięcie nominalne (V)	220 - 240 V AC
Czapka	E27 G45
Materiał	Metal
Materiał dyfuzora	Szkoło
Użytkowanie na zewnątrz	Nie
IP	IP20
Certyfikaty	WE, ROHS
Gwarancja	10 lat
Moc maksymalna (W)	40
Długi	220 mm
Szerokość	Ø150 mm
Wysoki	185 mm



**Product variants****Reference****Attributes**

LD1022-150-D

Kolor zewnętrzny - Dorado



LD1022-150-RO

Kolor zewnętrzny - Czerwony



LD1022-150-CR

Kolor zewnętrzny - Chrom

