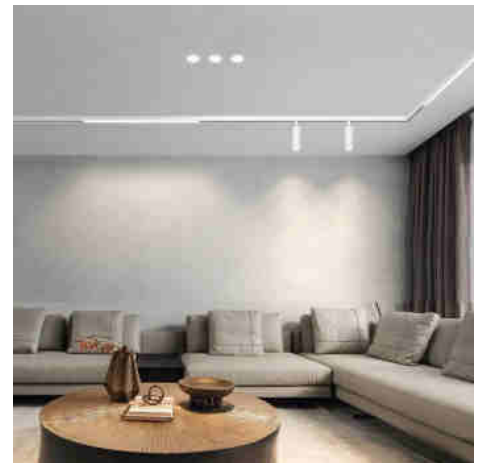




## União em L para carris magnéticos de superfície 20mm - Horizontal

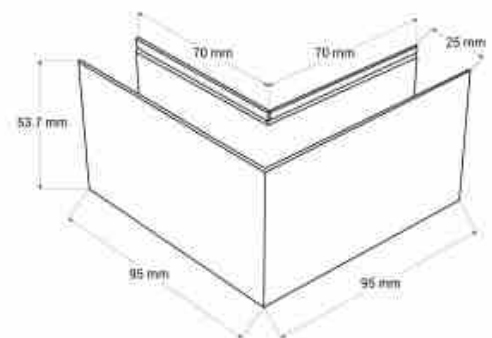
### Ref. CMS-90H

A união em L permite conectar dois trechos do carril magnético de superfície em um ângulo de 90°, de maneira horizontal. A sua montagem é muito simples e conta com todos os elementos necessários para tal realização. Disponível em cor preta ou branca\*\* Não inclui conector elétrico\*\*



### Dados do produto

Dimensões (mm) LxIxH	95x53.7x25
Material	Alumínio
Uso Exterior	Não
IP	IP20
Certificados	CE, ROHS
Garantia	3 anos
Tipo de Carril	Magnético



## Variantes do produto

**Referência**

**Atributos**

CMS-90H-N

Cor - Preto



CMS-90H-B

Cor - Branco

