

Aro downlight estanque circular para lâmpada GU10 / MR16 - Difusor opalino- Corte Ø 75-80 mm - IP54

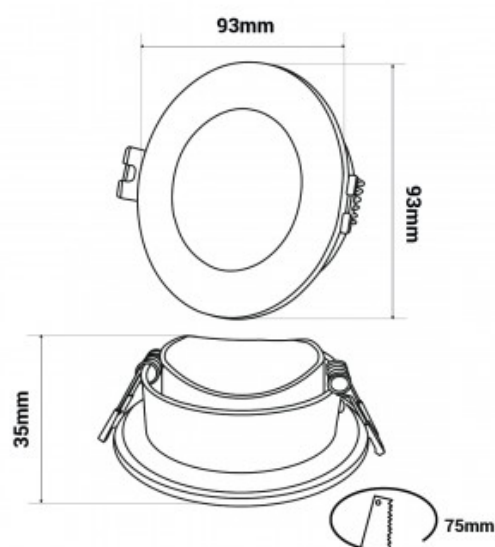
Ref. B999-R

Aro dowlight estanque em policarbonato especialmente desenvolvido para alojar as lâmpadas LED GU10 / MR16. Tem um aspecto elegante e simples, facilmente integrado em diferentes ambientes e estilos. Incorpora um difusor opala que proporciona uma iluminação difusa e homogénea, sem ofuscamento. Está disponível em duas cores: branco e preto. Altamente versátil, este anel de encastrar pode ser utilizado tanto em ambientes domésticos como comerciais, quer em novas construções ou para substituir os focos existentes.** Lâmpada não incluída***.



Dados do produto

Material	Policarbonato
Uso Exterior	Sim
IP	IP54
Certificados	CE, ROHS
Garantia	Garantia legal de 3 anos
Montagem	Encastrar



Variantes do produto

Referência

Atributos

B999-R-B

Cor - Branco



B999-R-N

Cor - Preto

