



5m

**Neon LED flexível circular 360° - Ø22mm - 5 metros - 24V DC - 240Ch/m - 19,2 W/m - IP65**

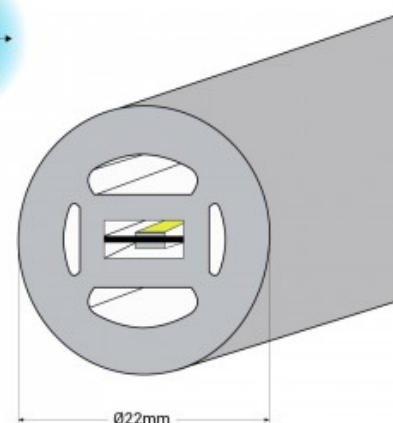
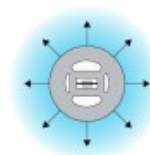
### Ref. NSD22-5M

O LED Neon 360° flexível proporciona uma iluminação decorativa de grande impacto visual. Incorporando tiras duplas de LED, possui uma elevada densidade de chips de LED SMD2835 (240 chips/m), garantindo uma iluminação de alta potência, estável e homogênea. Disponível em branco quente, branco neutro e branco frio, emite a luz em toda a sua superfície, o que permite a sua instalação em diferentes posições, inclusive em torno de objetos. O seu grau de proteção IP65 permite a sua utilização no exterior e garante a sua durabilidade.



### Dados do produto

Tonalidade	Branco frio, Branco neutro, Branco quente
Kelvin (K)	3000, 6000, 4000
Eficiência (Lm/w)	79
CRI	90-95
Ângulo de abertura (°)	360°
Tipo de LED	SMD 2835
Tensão Nominal (V)	24V-DC
Dimensões (mm) LxIxh	Ø22x5000
Material	Silicona
IP	IP65
Certificados	CE, ROHS
Garantia	Garantia legal de 3 anos
Potência/m (W)	19,2
Nº Chips/metro	240



## Variantes do produto

**Referência**

**Atributos**

NSD22-5M-BF

Temperatura de cor - Branco frio



NSD22-5M-BN

Temperatura de cor - Branco Neutro



NSD22-5M-BC

Temperatura de cor - Branco quente

