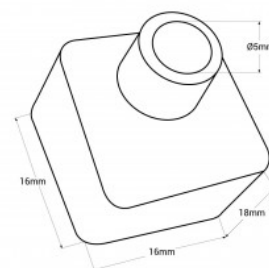




Tampa inicial/final para capa flexível de silicone 16x16mm - WOS1616

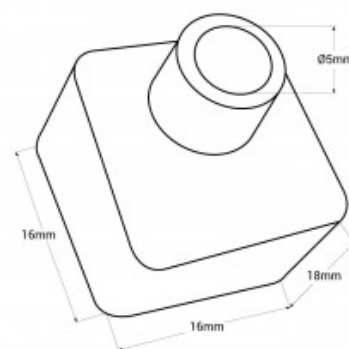
Ref. WOS1616-T-B

Tampa de início/fim de silicone para o perfil de silicone de 16x16mm. Proporciona proteção e dá um acabamento estético e profissional à instalação. Disponível com tampa inicial, com orifício e tampa final cega. Compatível com as referências WOS1616 e WOS1616-S. **O preço inclui uma tampa**.



Dados do produto

Dimensões (mm) LxIxh	16x16x18
Material	Silicone
Uso Exterior	Sim
Intervalo de temperatura	-20°C ~ +40°C
Certificados	CE, ROHS
Garantia	Garantia legal de 3 anos



Variantes do produto

Referência

Atributos

WOS1616-TI-B

Tampas laterais - Com furo



WOS1616-TF-B

Tampas laterais - Sem furo

