



Included

Projektor LED para carril monofásico CCT - 40W - CRI 90 - Preto

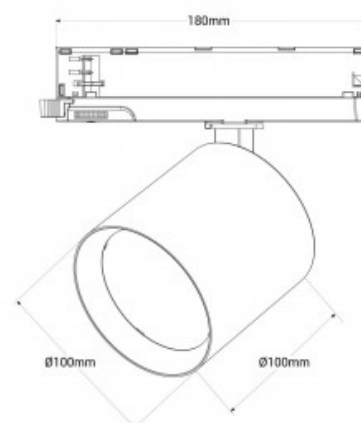
Ref. BPM-40W-CCT-N

Foco LED de trilho monofásico que destaca-se pelo seu design compacto e pela elevada qualidade dos seus componentes. O seu potente feixe de luz com chip COB LED ilumina com precisão os detalhes, com um alto índice de reprodução cromática (CRI >90), permitindo mostrar as cores reais de forma natural. Tem um corpo rotativo de 350° na horizontal e 90° na vertical e um ângulo de luz centrada de 38°, proporcionando um foco de luz ideal para destacar objetos ou produtos. Além disso, o seu sistema CCT permite regular a temperatura da cor, tornando possível selecionar o tipo de luz que melhor se adapta às necessidades de cada projeto. Está incluído um filtro em forma de favo de mel (honey comb) com 80 mm de diâmetro e 2 mm de espessura para colocar no projetor e obter uma iluminação antirreflexo.



Datos del producto

Tonalidade	CCT
Kelvin (K)	3000, 6000, 4000
Lúmens (Lm)	3186lm (branco frio), 3272lm (branco neutro), 3293lm (branco quente)
CRI	90-95
Ângulo de abertura (°)	38
Tipo de LED	COB
Dimável	Não
Potência (W)	40
Tensão Nominal (V)	220 - 240 V/AC
Driver	Interno
Orientável	Sim
Dimensões (mm) LxIxh	Ø100 X 100 X 180
Material	Alumínio
Material difusor	Policarbonato
IP	IP20
Classe de eficiência energética	F
Certificados	CE, ROHS



Garantia
Tipo de Carril

Garantia legal de 3 años
Monofásico