

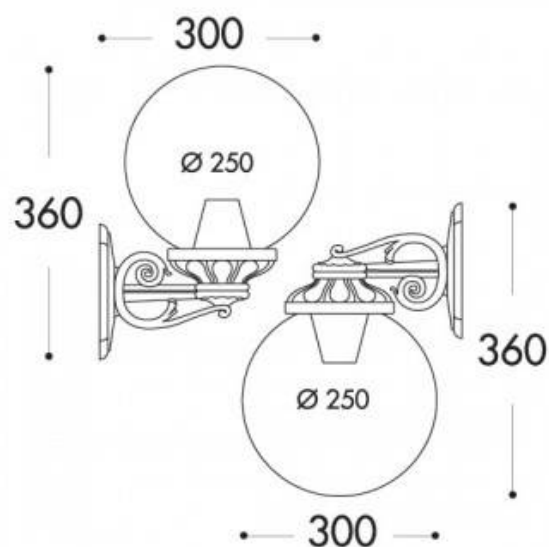
Aplique de parede globo FUMAGALLI "BISSO G250" - E27

Ref. G25.131.000

A luminária de parede Globe "BISSO G250" da FUMAGALLI combina um design clássico e uma resistência inigualável. Fabricado em resina anti-corrosão, é composto por uma esfera de 250 mm de diâmetro e um suporte de parede, que permite a instalação para cima ou para baixo. Disponível com suporte branco ou preto. **Pode ser equipada com uma lâmpada LED E27 - NÃO incluída**.

Dados do produto

| | |
|--------------------------|--------------------------|
| Tensão Nominal (V) | 220 - 240 V/AC |
| Casquilho | E27 |
| Dimensões (mm) LxIxh | Resina |
| Material | Resina |
| Uso Exterior | Sim |
| IP | IP55 |
| Intervalo de temperatura | -20°C ~ +40°C |
| Frequência de uso | Intensivo |
| Certificados | CE, ROHS |
| Garantia | Garantia legal de 3 anos |



Variantes do produto

Referência

Atributos

G25.131.000.AYE27

Cor - Preto



G25.131.000.WYE27

Cor - Branco

