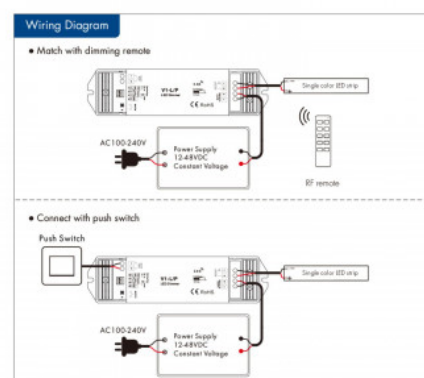




Controlador monocromático 12-48V DC - 15A - RF 2.4G - PUSH dimmer - Skydance

Ref. SK-V1-L/P

Controlador monocromático para luminárias LED 12-48V, de alta qualidade e durabilidade. O sistema permite a variação da frequência PWM entre: 500Hz, 2kHz, 8kHz ou 16kHz e a seleção da curva de regulação linear ou logarítmica. Oferece uma atenuação suave de 0-100% sem cintilação e tem compatibilidade com os controlos remotos RF 2.4G da marca Skydance. A regulação pode ser efetuada por PUSH. Possui uma função de "transmissão automática" e "sincronização automática", que lhe permite enviar sinais a outros controladores e sincronizá-los quando são controlados pelo mesmo controlo remoto.



Datos del producto

Potência (W)	12V:180W / 24V:360W / 36V:360W / 48V:480 W
Tensão Nominal (V)	12-48V
Dimensões (mm) LxIxh	175 X 45 X 27
Uso Exterior	Não
IP	IP20
Intervalo de temperatura	-30°C ~ +55°C
Certificados	CE, ROHS
Garantia	5 anos
Conectividade	RF
Sistema de controle	PUSH
Tensão de saída (V)	12 - 24
Intensidade máxima (A)	15A (12-24V) / 10A (36-48V)
Distancia de control	20m

