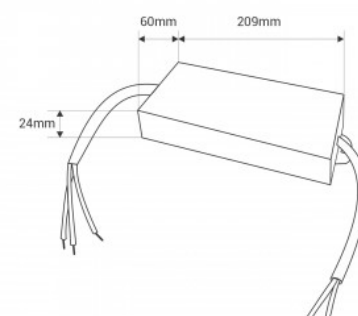




Fonte de alimentação estanque slim 150W 24V - 6,3A - IP67

Ref. DY-150W-24-H

Fonte de alimentação impermeável fina de 150W com grande eficiência e longa duração. Foi elaborada para alimentar candeeiros LED com uma tensão de 24V e um máximo de 6,3A. Está protegida contra curtos-circuitos, sobrecargas e sobretensão. Potência 150W Tensão de saída: 24V Corrente de saída: 6,3A IP67



Datos del producto

Potência (W)	150
Tensão Nominal (V)	170-265 V AC
Dimensões (mm) LxIxh	209 x 60 x 24
Uso Exterior	Sim
IP	IP67
Frequência de uso	Normal
Certificados	CE, ROHS
Garantia	Garantia legal de 3 anos
Tensão de saída (V)	24V
Intensidade máxima (A)	6.3

