



## Tampa de início/final para fita LED submersível com PCB 10mm

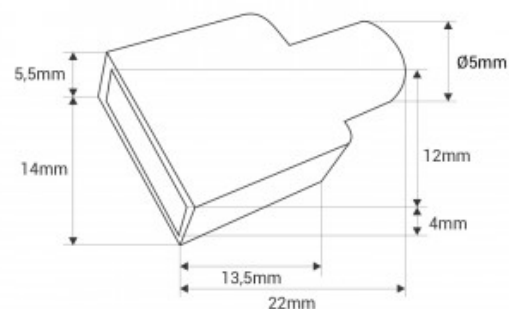
### Ref. NWS0412-T

Tampa de entrada/saída em silicone para fita LED submersível com PCB de 10 mm. Garante uma estanquidade total e proporciona um acabamento profissional à instalação. Disponível em versão com tampa de início, com furo e com tampa cega. Compatível com as referências: NWS0412-24V-10M, NWS0412-48V-20M, NWS0512-24V-10M-RGB, NWS0512-24V-10M-RGBW. \*\*O preço inclui uma tampa\*\*



### Dados do produto

Dimensões (mm) LxIxh	13,5 x 14 x 5,5
Material	Silicone
Uso Exterior	Sim
IP	IP68
Certificados	CE, ROHS
Garantia	Garantia legal de 3 anos



## Variantes do produto

**Referência**

**Atributos**

NWS0412-TI

Tampas laterais - Com furo



NWS0412-TF

Tampas laterais - Sem furo

