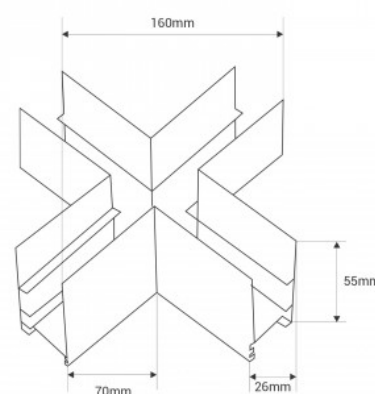


Conector em X para calha magnética de superfície 20mm - Branco

Ref. CMS-X-B

O conector X permite unir quatro secções de calha magnética de superfície num ângulo de 90°, formando uma intersecção no mesmo plano. É fácil de montar e inclui todos os acessórios necessários para garantir uma instalação óptima. Disponível em preto e branco. **Não inclui o conector elétrico**



Datos del producto

Material	Alumínio
Uso Exterior	Não
IP	IP20
Certificados	CE, ROHS
Garantia	Garantia legal de 3 anos
Tipo de Carril	Magnético
Comprimento	160 mm
Largura	26 mm
Altura	55 mm

