



Luminária linear LED CCT suspensa / de superfície - 40W - Potência regulável - 120cm

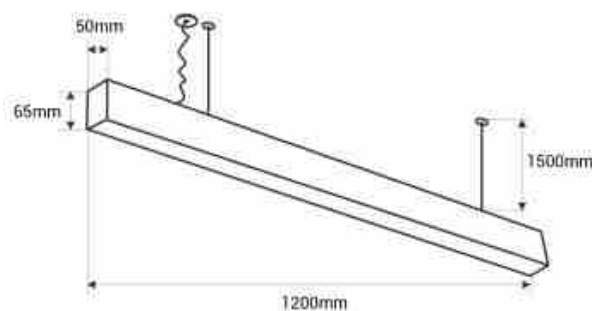
Ref. B9025-120

Luminária linear LED 40W com um design moderno para instalação suspensa ou saliente. Oferece uma iluminação de alta qualidade (CRI>80) e baixo encandecimento (UGR<19). Com sistema CCT para regulação da temperatura de cor (3000K/4000K/5000K). Potência regulável. Disponível em 3 cores: branco, preto e prateado. Inclui kit de suspensão e montagem em superfície (alguns acessórios encontram-se no interior da luminária).



Dados do produto

| | |
|---------------------------------|------------------|
| Tonalidade | CCT |
| Kelvin (K) | 3000, 4000, 5000 |
| Lúmens (Lm) | 3400 |
| CRI | 80-85 |
| Ângulo de abertura (°) | 120 |
| Tipo de LED | CHIP San'an |
| Dimável | Não |
| Potência (W) | 40 |
| Tensão Nominal (V) | 220 - 240 V/AC |
| Sensor | Não |
| Orientável | Não |
| Material | Alumínio |
| Material difusor | Policarbonato |
| Uso Exterior | Não |
| IP | IP20 |
| Classe de eficiência energética | F |
| Certificados | CE, ROHS |
| Garantia | 5 anos |



| | |
|-------------|--------|
| Comprimento | 1200mm |
| Largura | 50mm |
| Altura | 65 mm |

Variantes do produto

| Referência | Atributos | |
|-------------|--------------|--|
| B9025-120-N | Cor - Preto |  |
| B9025-120-B | Cor - Branco |  |
| B9025-120-P | Cor - Prata |  |