



Junta rígida em L para calha trifásica encastrada - 90° - DIREITA

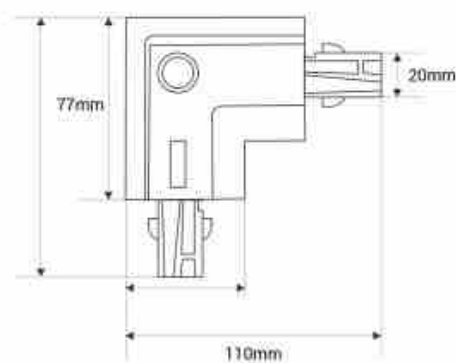
Ref. BTTE-GB03-D

União DIREITA a 90° para trilhos trifásicos embutidos, perfeita para realizar curvas precisas em instalações. Disponível em preto e branco.



Dados do produto

Material	Alumínio, Policarbonato
Certificados	CE, ROHS
Garantia	10 anos
Tipo de Carril	Trifásico



Variantes do produto**Referência****Atributos**

BTTE-GB03-D-N

Cor - Preto



BTTE-GB03-D-B

Cor - Branco

