



Junta em L para calha trifásica encastrada - 90° - ESQUERDA

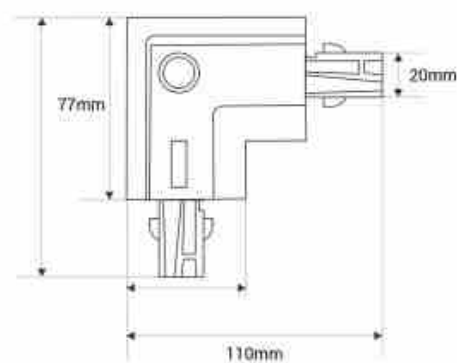
Ref. BTTE-GB03-I

Junta de 90° à esquerda para calhas de encastrar trifásicas, perfeita para efetuar curvas precisas nas instalações. Disponível em preto e branco.



Dados do produto

Material	Alumínio, Policarbonato
Certificados	CE, ROHS
Garantia	10 anos
Tipo de Carril	Trifásico
Comprimento	
Largura	



Variantes do produto**Referência****Atributos**

BTTE-GB03-I-N

Cor - Preto



BTTE-GB03-I-B

Cor - Branco

