

Junta rígida em X para calha trifásica de montagem embutida

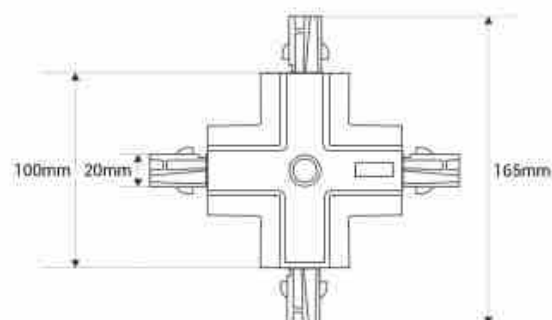
Ref. BTTE-GB05

Junta "X" para carris trifásicos encastrados. Concebida para ligar quatro secções de carris trifásicos em ângulos de 90°, oferecendo uma instalação precisa e funcional. Disponível em preto e branco.



Dados do produto

Certificados	CE, ROHS
Garantia	10 anos
Tipo de Carril	Trifásico



Variantes do produto

Referência

Atributos

BTTE-GB05-N

Cor - Preto



BTTE-GB05-B

Cor - Branco

