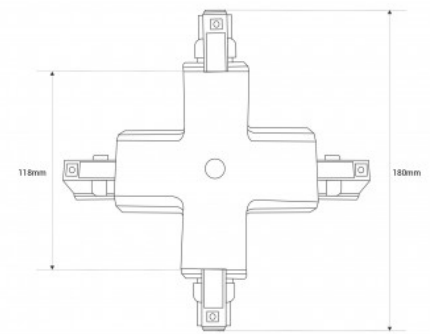




Junta rígida em X para via de superfície trifásica

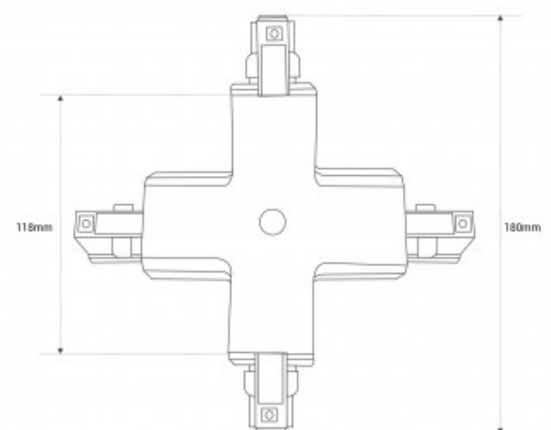
Ref. BTT-GB05

Junta "X" para carris trifásicos de montagem à superfície. Concebida para ligar quatro secções de carris trifásicos em ângulos de 90°, oferecendo uma instalação precisa e funcional. Disponível em preto e branco.



Dados do produto

Uso Exterior	Não
IP	IP20
Certificados	CE, ROHS
Garantia	10 anos



Variantes do produto

Referência

Atributos

BTT-GB05-N

Cor - Preto



BTT-GB05-B

Cor - Branco

