

Projektor de logo GOBO LED rotativo 50W - interior - Ótica 18° - IP20

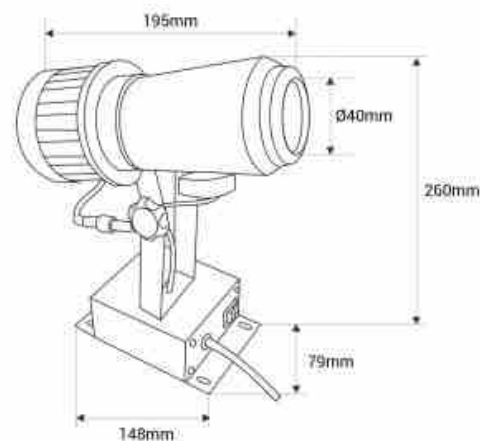
Ref. BLPG-50I-R

Projektor GOBO LED rotativo de 50W para projeção interior de logótipos, imagens e emblemas. Os projectores de logótipos também são conhecidos como LED GOBO, GOBO projetor ou GOBO LED. Projecta imagens fixas e rotativas em alta definição. Regulação através de interruptor incorporado. Ótica de 18° com focagem ajustável manualmente. Intensidade luminosa de 5000 lumens. Utilização exclusiva em interiores (IP20). Barcelona LED oferece o serviço de gravação a laser de logótipos no vidro espelhado. A compra do projetor inclui a gravação gratuita de um primeiro logótipo até 4 cores (prazo de entrega previsto: 10-15 dias).



Datos del producto

Tonalidade	Branco frio
Kelvin (K)	10000
Lúmens (Lm)	5000
Ângulo de abertura (°)	18
Potência (W)	50
Tensão Nominal (V)	220 - 240 V/AC
Frequência (Hz)	50 - 60
Driver	Externo
Sensor	Não
Orientável	Sim
Material	Alumínio
Uso Exterior	Não
IP	IP20
Frequência de uso	Normal
Vida útil (h)	50000
Certificados	CE, ROHS
Garantia	Garantia legal de 3 anos
Peso líquido (kg)	1.8



Projetores de logotipo LED

Largura	79 mm
Altura	260 mm
