



Aplique de parede LED inclinado FUMAGALLI "Amelia Wall" - E27 - IP55

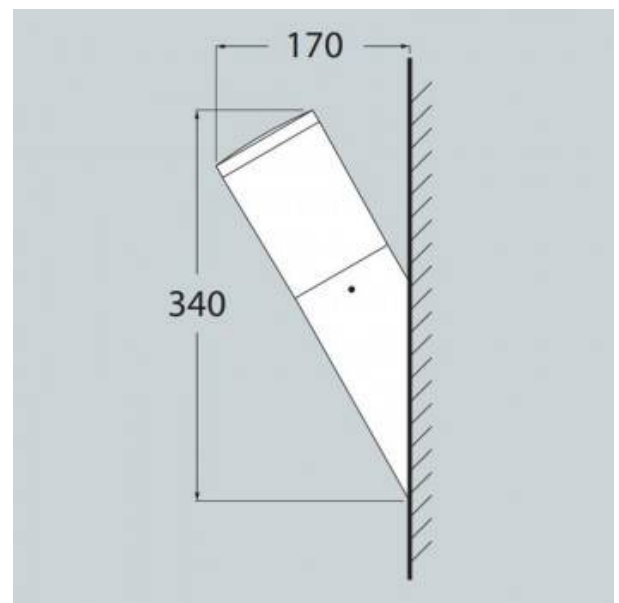
Ref. DR2.571.000

Candeeiro de exterior tubular inclinado da marca italiana FUMAGALLI, de grande design e qualidade. É fabricado em resina resistente as batidas, à corrosão e à degradação pelos raios UV. Graças ao seu grau de proteção IP55, é adequado para utilização no exterior. Inclui um difusor opalino e um porta-lâmpadas para lâmpada LED E27, que está incluído nas seguintes combinações: Aplique cinzento: 6W - 4000K Aplique preto ou branco: 8.5W - CCT (2700K-4000K-6500K)



Dados do produto

Tonalidade	Branco neutro, CCT
Kelvin (K)	4000
Dimável	Não
Potência (W)	6, 8,5
Tensão Nominal (V)	220 - 240 V/AC
Frequência (Hz)	50 - 60
Casquilho	E27
Dimensões (mm) LxIxh	Ø100x340x170
Material	Resina
Material difusor	PMMA
Uso Exterior	Sim
IP	IP55
Intervalo de temperatura	-20°C ~ +40°C
Frequência de uso	Intensivo
Vida útil (h)	25000
Classe de eficiência energética	A+ (2021)
Certificados	CE, ROHS
Garantia	Garantia legal de 3 anos



Montagem

Superfície

Variantes do produto

Referência	Atributos	
DR2.571.000.AYV1K	Cor - Preto	
DR2.571.000.WYV1K	Cor - Branco	
DR2.571.000.LYF1L	Cor - Cinza	